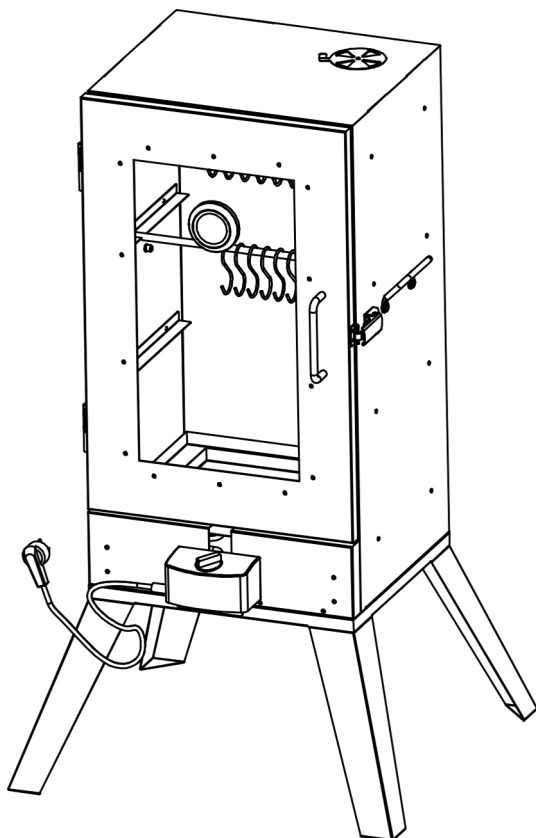


m

meșterestî

Afumătoare profesională cu geam

Manual de utilizare



RoHS
RoHS Compliant

Made in PRC / Hergestellt in der VR China / Fabriqué en PRC / Wyprodukowano w Chinach /
Vyrobeno v CLR / Vyrobené v CLR / Készült PRC / Fabricat în China / Pagaminta PRC /
Izgatavots KTR / Valmistatud Hiinas / Сделано в Китае / Произведено в Китае / SÄLUD UR

Componente

În funcție de modelul achiziționat, specificațiile pot fi modificate fără notificare prealabilă. Pentru detalii privind componentele, vă rugăm să consultați desenul corespunzător din secțiunea „Diagramă de referință a pieselor”.



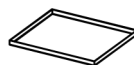
A 1 buc



B 1 buc



C 1 buc



D 1 buc



E 1 buc



F 4 buc



G 10 buc



H 20 buc



I 1 buc



J 2 buc



K 1 buc



L 16 buc



M 4 buc



N 1 buc



O 1 buc

Lit.	Piesă	Cant.
A	Corp principal	1
B	Element încălzire	1
C	Tavă de cărbuni	1
D	Tavă de grăsimi	1
E	Tavă pentru foc	1
F	Picioare	4
G	Bară	10
H	Cârlige	20

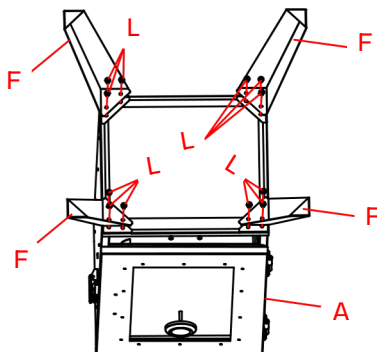
Lit.	Piesă	Cant.
I	Mâner tavă cărbuni	1
J	Mânere laterale	2
K	Mâner ușă	1
L	Șuruburi picioare/mânere	16
M	Șuruburi mâner tavă/ușă	4
N	Cheie Allen/imbus	1
O	Cheie Allen/imbus	1

Pași de instalare

Verificarea tuturor pieselor

După deschiderea ambalajului, verificați fiecare componentă în funcție de lista pieselor de mai sus. Dacă lipsește vreo piesă, contactați imediat serviciul de asistență clienți.

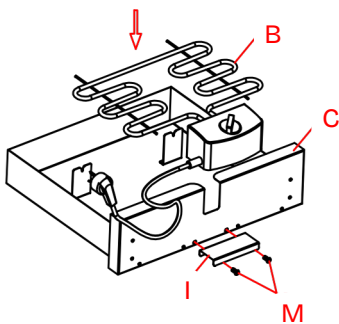
1



Instalarea picioarelor grătarului

Luați cele 4 piese marcate cu litera „F” (picioarele) și aliniați-le cu orificiile de montare din partea de jos a corpului grătarului. Introduceți 12 șuruburi „L” și strângeți-le în sensul acelor de ceasornic până când picioarele sunt bine fixate și grătarul stă stabil.

2



Modul cu element electric de încălzire (Rezistența electrică)

Scoateți ansamblul cu tijă electrică (consultați piesele B, C, M etc.).

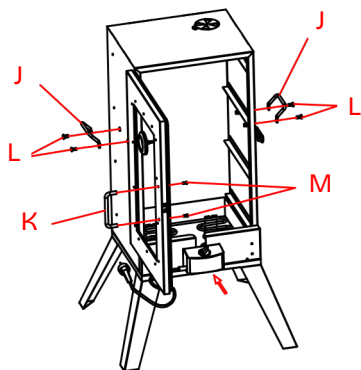
Aliniați conectorii de la ambele capete ale tijei electrice cu mufe corespondente din interiorul corpului grătarului. Luați piesele I și M, montați mânerul pe tava de cărbuni în poziția corectă și strângeți-l ferm pentru a asigura o conexiune sigură, fără joc.

* Modul grătar cu cărbuni

Scoateți tija electrică instalată; pur și simplu adăugați cărbuni în tava de cărbuni și aprindeți pentru a trece la modul grătar cu cărbuni.

Bucurați-vă de o experiență autentică de gătit la grătar!

3

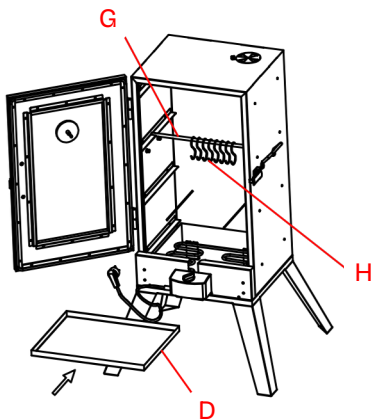


Instalarea celor două mânere laterale

1. Luați cele două mânere „J” și aliniați-le cu punctele de montare de pe ambele laterale ale corpului grătarului. Fixați-le cu șuruburile furnizate (ex: șuruburi „L”) și strângeți-le până când mânerul este bine fixat și nu prezintă joc.

2. Luați mânerul „K”, aliniați-l cu punctul de montare de pe una dintre laturile grătarului și fixați-l cu șuruburile furnizate (ex: șuruburi „M”). Strângeți până când mânerul este bine fixat și nu prezintă joc.

4



Instalarea frigărilor și a cârligelor

1. Frigăru: Introduceți cele 10 frigăru „G”, una câte una, în fantele corespunzătoare din partea superioară a corpului grătarului, asigurându-vă că sunt aliniate și fixate corect.

2. Cârlige: Montați cârligele „H” în pozițiile predefinite de pe lateralul corpului grătarului.

3. Așezați tava de colectare a grăsimii „D” dedesubt pentru a preveni scurgerea grăsimii pe elementul de încălzire sau pe flacără deschisă în timpul gătirii.

Întreținere și Îngrijire

Curățare zilnică

După utilizare, lăsați grătarul să se răcească complet. Curățați exteriorul și suprafețele de contact cu o cârpă moale și umedă.

Pentru murdăria încăpățânată, folosiți un detergent ușor și neutru (ex: detergent de vase) și ștergeți cu grijă.

Nu utilizați lână de oțel sau perii abrazive, deoarece pot zgâria finisajul din oțel inoxidabil.

Întreținerea tijei electrice

Inspectați periodic tija electrică pentru acumularea de grăsime.

Deconectați întotdeauna alimentarea înainte de a curăța și ștergeți cu o cârpă uscată.

Dacă există oxidare, șlefuiți ușor suprafața cu un șmirghel fin înainte de reutilizare.

Prevenirea coroziunii

Nu lăsați grătarul în medii umede pentru perioade lungi de timp.

După fiecare utilizare, asigurați-vă că toate piesele sunt complet uscate.

Ștergeți orice urmă de apă sau pete imediat cu o cârpă uscată; evitați utilizarea de curățătoare corozive.

Informații de depozitare

Înainte de depozitarea pe termen lung, curățați și uscați complet grătarul.

Depozitați-l într-un loc uscat, bine ventilat, departe de lumina directă a soarelui și obiecte grele.

Acoperiți-l cu o husă de protecție, dacă este posibil.

Inspectarea pieselor

Verificați periodic strângerea tuturor punctelor de conexiune (picioare, mânere, cârlige). Strângeți imediat orice șuruburi sau piese slăbite. Dacă vreuna dintre componente este defectă, întrerupeți utilizarea și contactați serviciul de asistență clienți pentru piese de schimb originale.