

# Instrucțiuni de Utilizare a Deplumatorului de păsări

## RICO

### I. Instrucțiuni de utilizare

1. Verificați produsul atunci când deschideți coletul. Verificați și strângeți șuruburile dacă au fost slăbite în timpul transportului. De asemenea, verificați și cureaua motorului pentru a vă asigura că tensiunea e potrivită.
2. Așezați produsul pe o suprafață plană și lăsați-o să funcționeze timp de 3-5 minute, pentru a vă asigura că nu există probleme.
3. Pentru pregătirea păsării, asigurați-vă că realizați fie o tăietură mică în zona gâtului, fie desprindeți capul de tot. După ce se oprește sângerarea, introduceți pasărea în apă caldă la 30-50 °C, astfel încât toate penele să fie udate. Se recomandă adăugarea unei cantități mici de sare în apă, pentru a proteja pielea de deteriorare
4. Apoi introduceți pasărea udă în apă fierbinte, la aproximativ 75 °C, și amestecați încet până când penele sunt bine opărite.
5. Porniți mașina și introduceți pasărea opărită. Se pot procesa 1-5 kg odată. În timpul procesului de deplumare, adăugați apă peste pasăre, preferabil apă caldă sau fierbinte. Penele vor fi îndepărtate și evacuate din mașină împreună cu apa murdară.
6. Penele vor fi îndepărtate complet de pe pasăre după aproximativ 30 de secunde. Opriți mașina și scoateți pasărea numai după ce mașina s-a oprit complet.
7. Este recomandat ca deplumarea să se facă imediat după sângerare. Rezultatul nu este la fel de bun dacă trece mult timp de la tăiere.

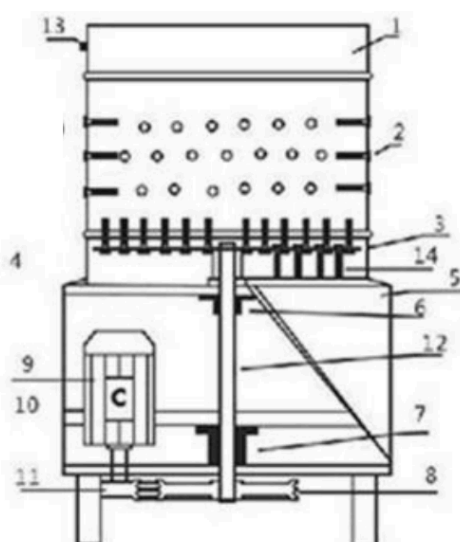


## II. Atenționări

1. Rețeaua principală de alimentare trebuie să poată suporta o putere mai mare decât puterea mașinii.
2. Nu atingeți mașina cu mâinile ude.

## III. Schiță și componente

Numerele din schiță corespund componentelor din tabelul de mai jos.



### Componente

Număr	Componentă
1	Cuvă din oțel inoxidabil
2	Degete de deplumare
3	Placă pentru pene
4	Placă de etanșare

5	Spațiu de evacuare a penelor
6 - 7	Rulment
8	Fulie antrenată, cu canal dublu
9	Motor
10	Cadru din oțel
11	Curea dublă
12	Ax
13	Adaptor pentru furtun de apă
14	Deget inversat pentru împingerea penelor în exterior
15	Întreprupător de alimentare

**!! ACESTE INSTRUCȚIUNI NU SE APLICĂ CU EXACTITATE PENTRU TOATE  
MODELELE ȘI DIMENSIUNILE DE DEPLUMATOARE, ELE AVÂND STRICT  
ROL ORIENTATIV ȘI DE ADAPTARE !!**