
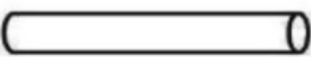
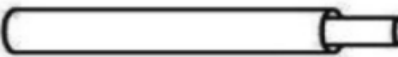
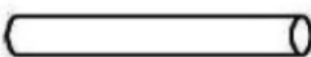


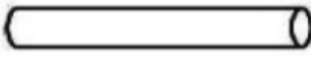

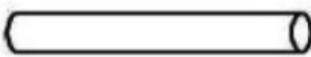







## Solar de grădină 3x4 m

# Hobio

### Componente pachete

Componente	Imagine	Cantitate
Arcadă nr. 1		16
Țeava nr. 2		4
Țeava nr. 3		4
Țeava nr. 4		7
Țeava nr. 5		14
Țeava nr. 6		2
Țeava nr. 6A		2
Țăruș nr. 7		4
Țeava nr. 8		8



Șurub nr. 9		28
Șurub nr. 10		6
Piuliță nr. 11		34
Accesorii montaj nr. 12, 13		2
Prelată nr. 14		1

## Montaj

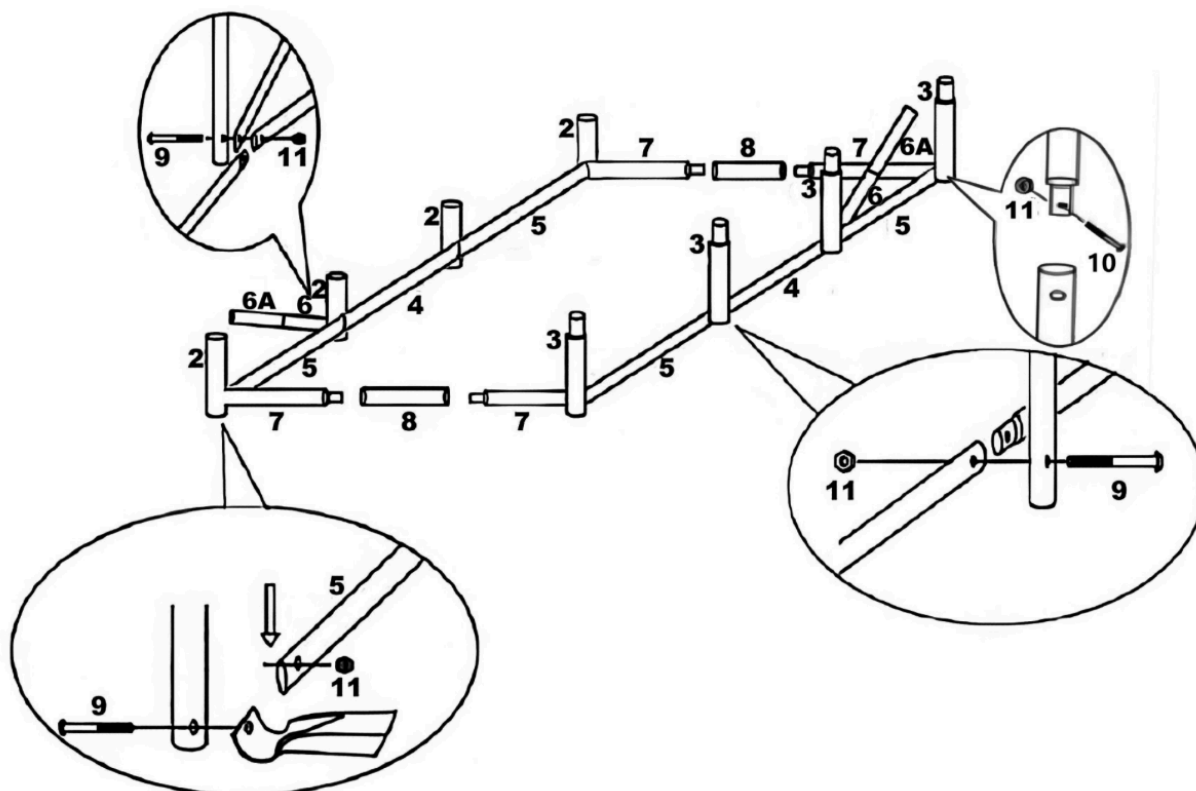
### Pasul 1. Pregătirea elementelor de montaj

Elementele ce alcătuiesc structura solarului de grădină sunt numerotate, iar pentru a te asigura că procesul va fi unul cât mai simplu îți recomandăm să le sortezi pe numere.

Totodată, poți așeza elementele sortate pe sol, fix acolo unde vei amplasa solarul, astfel încât îmbinarea structurii să se facă cât mai ușor. Lucrează pe un teren plan, cu spațiu suficient pe ambele laterale ale solarului. Pentru un montaj mai ușor, recomandăm două persoane.

### Pasul 2. Montarea cadrului de bază

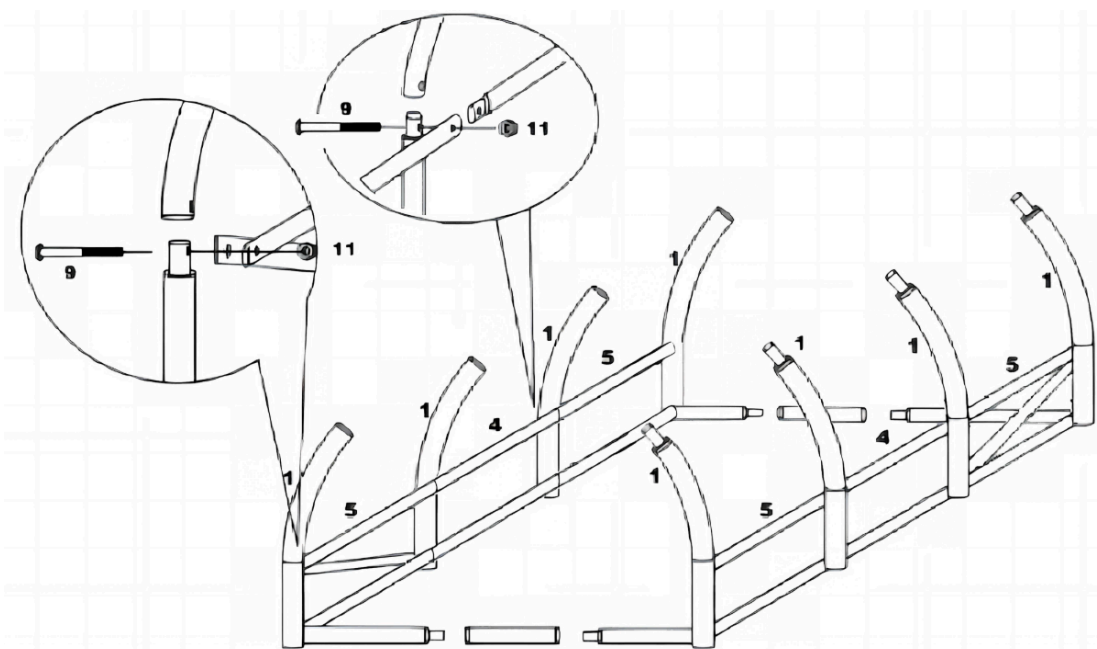
Începe montajul cu țevile care formează baza solarului. Îmbină elementele laterale și frontale fără a strânge complet șuruburile. În această etapă, structura trebuie doar poziționată corect, pentru a putea fi ajustată ușor la pașii următori când vom monta arcadele. Țevile oblice se fixează între bază și arcadă pentru a rigidiza lateralele.



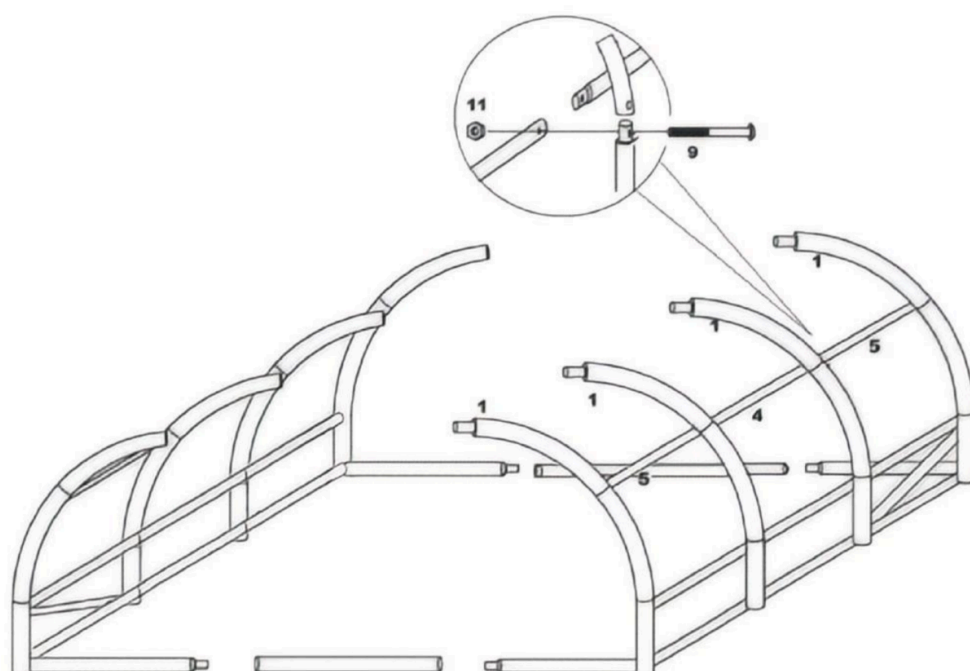


## Pasul 3. Montarea arcadelor

După ce ai îmbinat țevile care formează cadrul de bază, începe să montezi partea superioară a arcadei solarului pe toată lungimea acestuia. Fixează apoi fiecare arcadă cu țevile orizontale care o susțin.



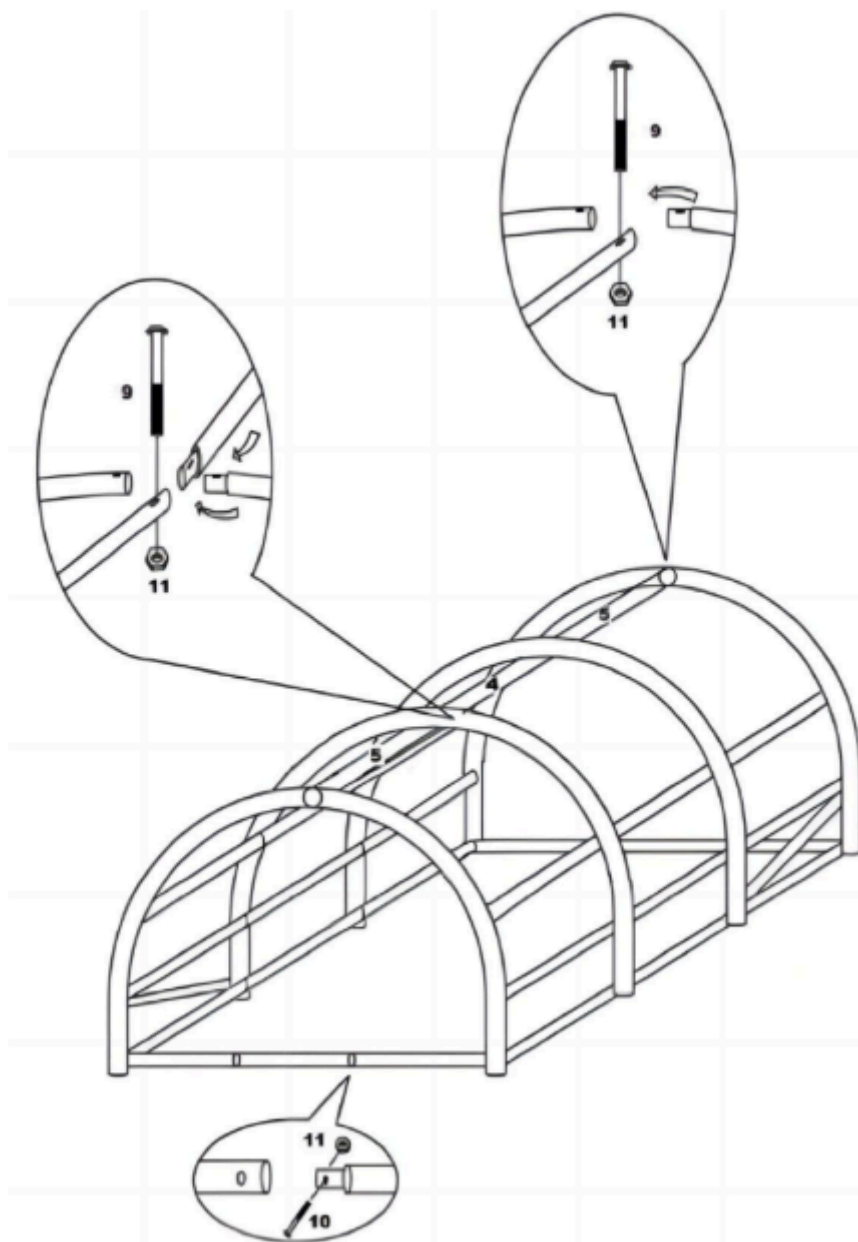
Continuă procesul cu aceleași îmbinări pentru a completa montarea întregii arcade, menținând distanțe egale și alinierea pe ambele laterale. Montează la final a doua serie de țevi orizontale pentru susținere.



## Pasul 4. Finalizarea structurii metalice

După montarea arcadelor, completează structura cu țevile transversale, pe toată lungimea solarului. Aceste elemente au rol de rigidizare și ajută solarul să rămână stabil după montarea foliei.

În final, se strâng bine toate șuruburile și se verifică rezistența structurii. Cadrul trebuie să fie drept, stabil și să nu se balanseze. Dacă observi o zonă tensionată sau o țeavă nealiniată, slăbește ușor prinderea, re poziționează piesa și strânge-o din nou.

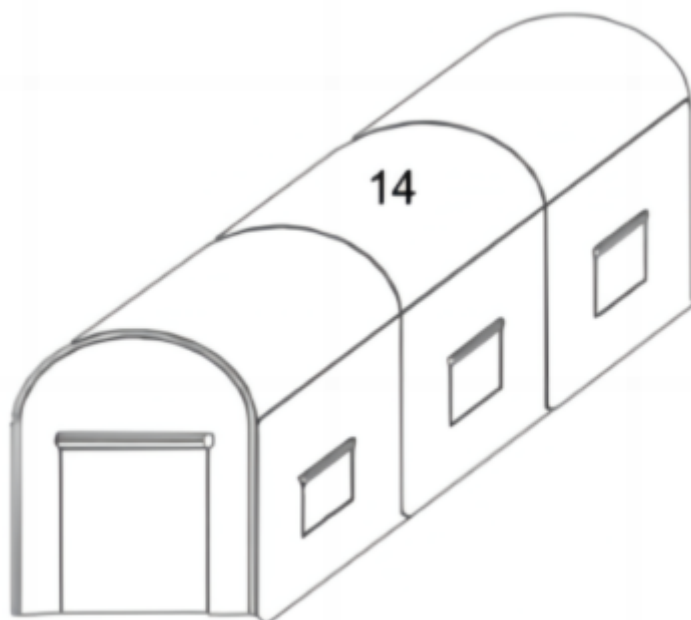


## Pasul 5. Montarea foliei

Deschide fermoarele și așază folia pe lateralul solarului, apoi trage-o peste scheletul metalic până la celălalt capăt. După ce o întinzi uniform, închide fermoarele și fixează bine prelata cu legăturile tip scai.

Folia verde este prelungită la bază, această caracteristică fiind special gândită pentru ca folia să fie îngropată în pământ, ceea ce îi va oferi solarului mai multă stabilitate.

În plus, îngroparea foliei mai are un avantaj: împiedică pătrunderea melcilor în solar, aceștia fiind dăunători pentru culturile de seră.



**Notă:** Dacă observi că folia nu se potrivește pe structura solarului sau că fermoarul nu se închide, verifică dacă cadrul este montat drept.

Măsoară fiecare latură – cele opuse trebuie să aibă aceeași lungime, iar diagonalele să fie egale. Dacă valorile diferă, ajustează structura și măsoară din nou până când toate dimensiunile corespund. După ce cadrul este aliniat corect, poți monta folia fără probleme.



## Recomandări suplimentare

Pentru o stabilitate suplimentară, se recomandă ancorarea sau ranforsarea solarului. Aceasta se poate face prin mai multe metode, câteva dintre recomandări fiind ancorarea cadrului de la bază cu cârlige mari, legarea pe interior a țevilor de pari rezistenți sau de țăruși din fier, de care le poți prinde cu coliere de plastic.

Pentru mai multă asistență, poți intra pe <https://bit.ly/montaj-solar-Cortis/Hobio> sau poți scana urmatorul cod QR

